



Lawson Hengekøye-telt

Det gode liv begynner her :)

Instruksjoner for oppsett av hengekøye-teltet

Disse delene kommer i pakken:



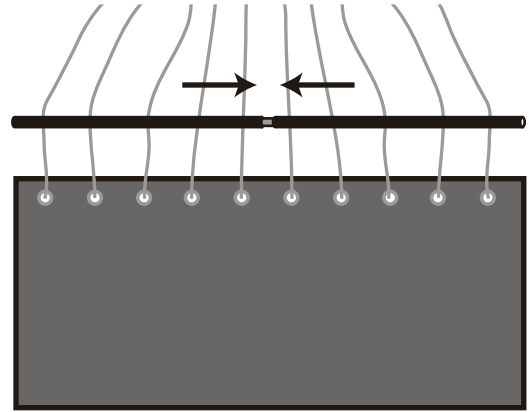
Selve hengekøye-teltet m/ sammenfoldt løftesystem



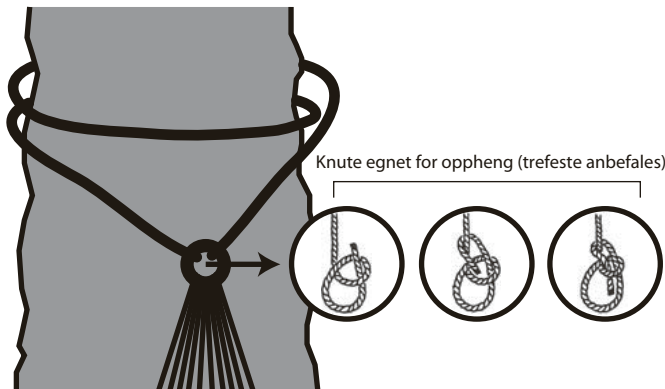
Stenger

Klips

Regntrekk

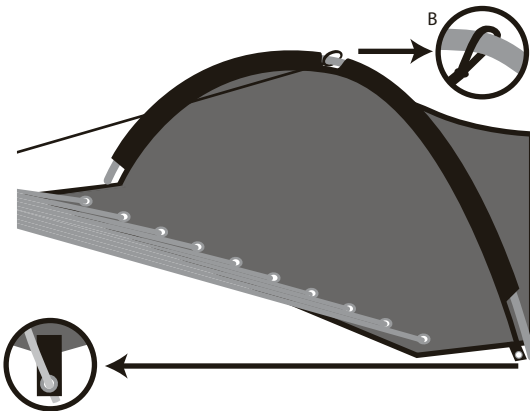


1 Rull ut hengekøye-teltet og sett sammen stengene i hver ende. Pass på at ingen av knutene er løse, og at tauene er sammenkveilet. Tauene kan bli løsere etter bruk og knutene må da strammes. Pass på at knutene sutter helt inne ved stengene.

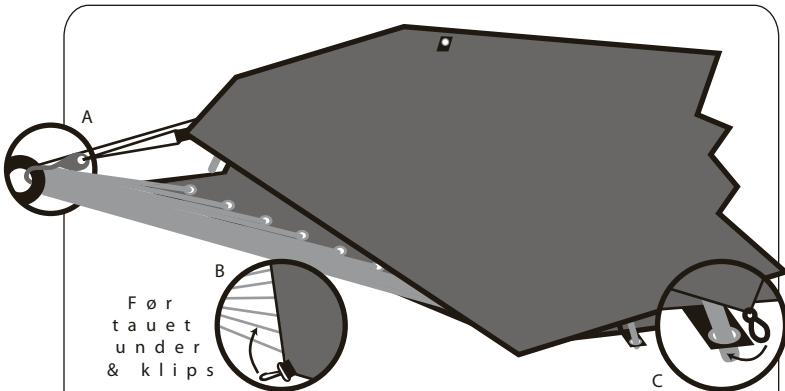


Knute egnet for oppheng (trefeste anbefales)

2 Heng opp teltet mellom to faste objekter, følg tegningen over med et vanlig tau, eller bruk trefester (til salg på www.teltingo.no). Du kan nå velge hvor fast underlag du ønsker å ligge på, reguler dette ved å stramme etter ønske.

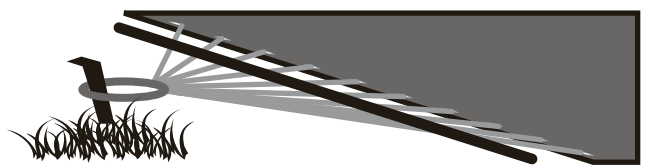


3 Når teltet er hengt opp setter du sammen de to teltstengene av aluminium og stikker en inn i hver "kanal" som går i hver ende av teltet. Stikk begge ender av stangen inn i feste som vist i A. Fest krok fra det elastiske tauet som er festet i løftebøylen for å "reise" teltet (detalj B). Stram gjerne dette tauet litt om det er behov for det for å holde "teltformen".



Før tauet under & klips

4 For å bruke regntrekket fester du krokene i hver ende (vist i A) av hengekøye-teltet. Fest krokene i hjørnene som vist i B for å feste hjørnene av regntrekket. Før løkkene i hvert hjørne rundt enden av teltstengene (detalj C). Fest regntrekket langs teltet ved å sette sammen borrelåsen som er både på regntrekket og på undersiden av teltet. Trekket vil virke løst når teltet er tomt. Om du må stramme trekket før krokene i B lenger inn eller stram A



Oppsett Telt: For å sette opp teltet som et vanlig telt ifølg du instruksjonene over, men hopper over 2. Fest teltet til bakken med en plugg i hver ende (følger med) som vist her.

